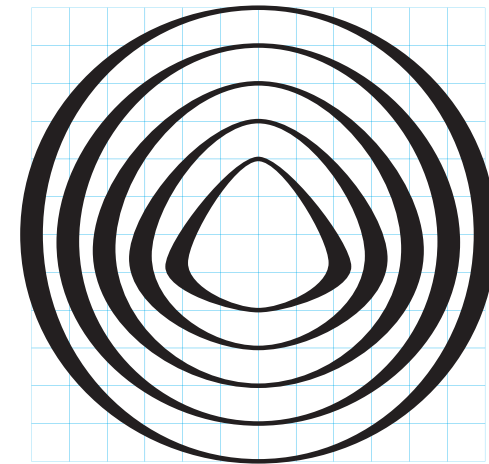
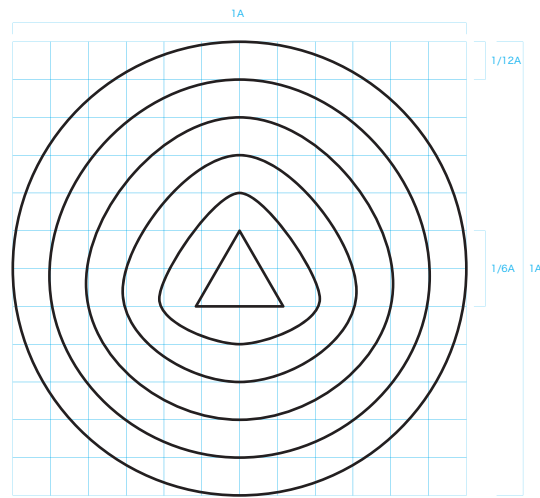
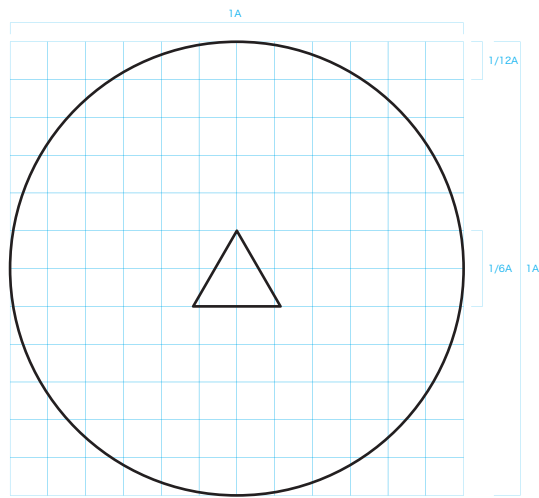
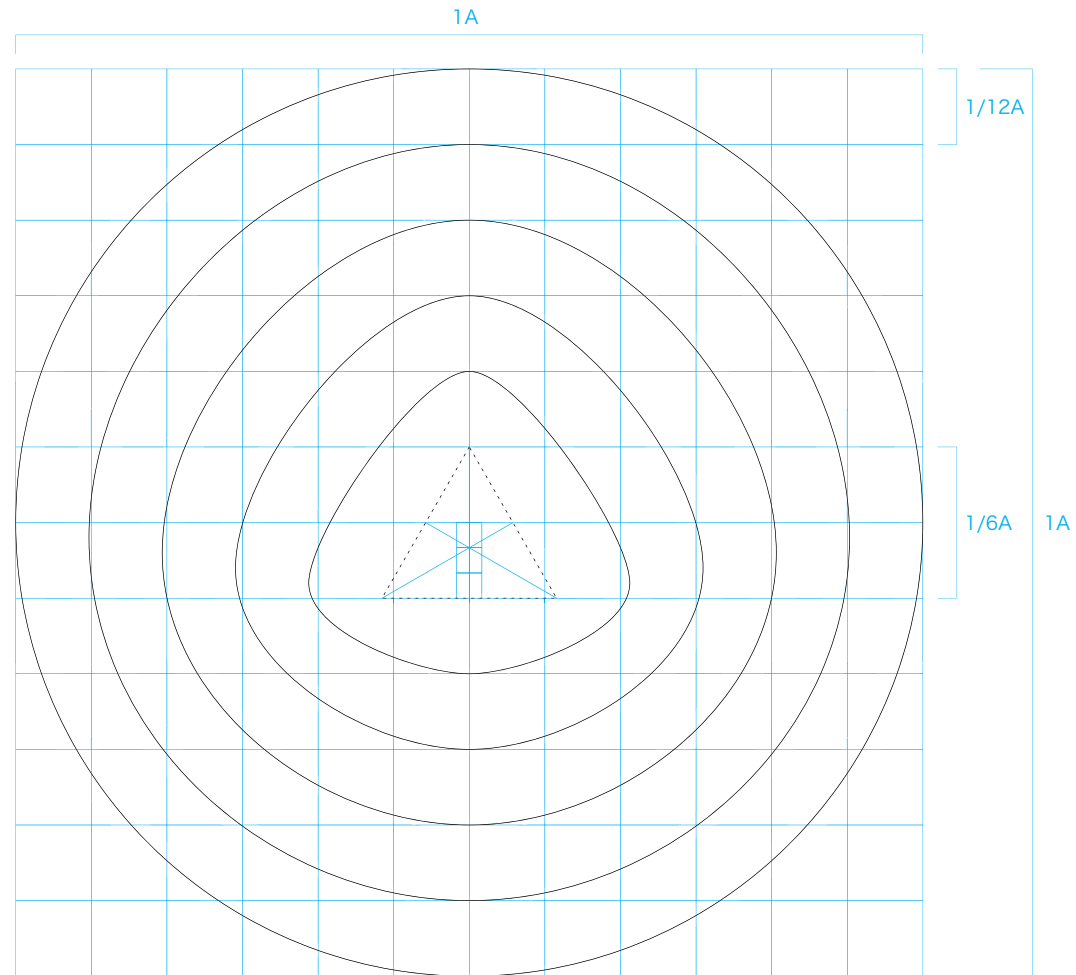


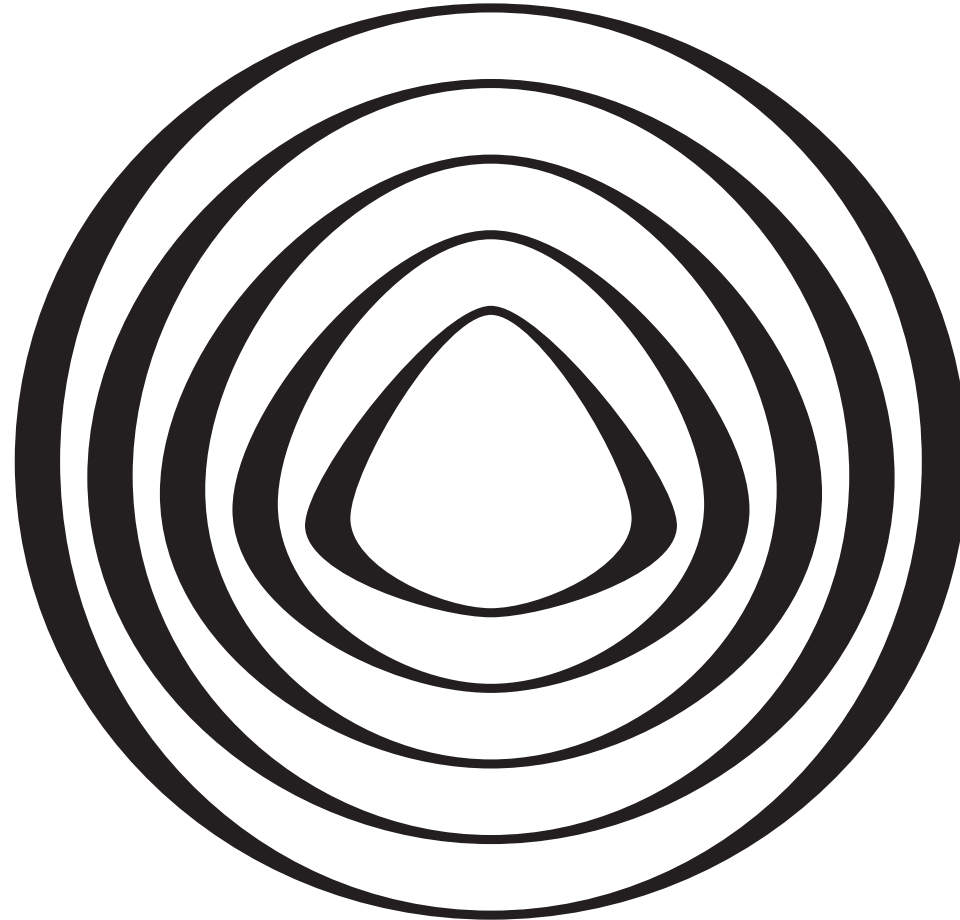
O S A K A

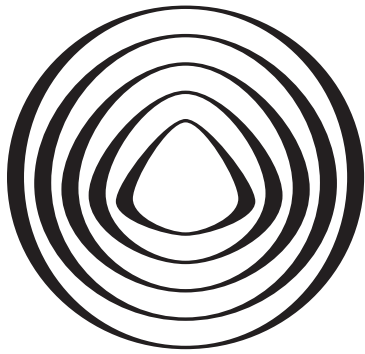




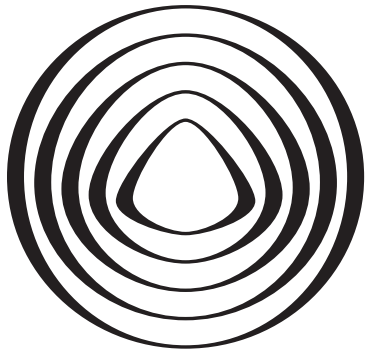








大阪創造都市市民会議



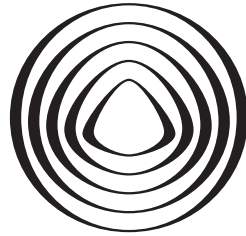
クリエイティブ オオサカ



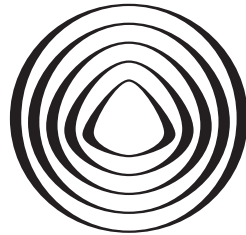
1A

1/4A

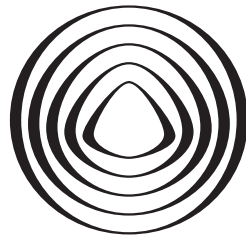
4A



大阪創造都市市民会議



クリエイティブ オオサカ



CREATIVE OSAKA



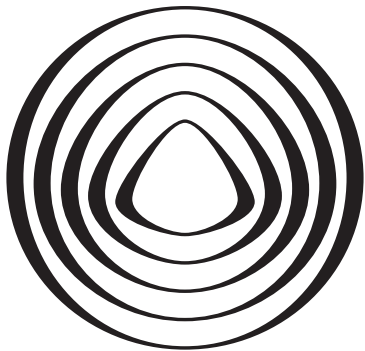
CREATIVE OSAKA



クリエイティブ オオサカ



大阪創造都市市民会議



CREATIVE OSAKA



M 50 Y 100
PANTONE 151
R 255 G 153 B 0
#FF9900



K100
PANTONE BLACK C
R 0 G 0 B 0
#000000

2008

Creative Osaka

poster

Designed by Shinnoske Inc.

SHINOSKE INC.

